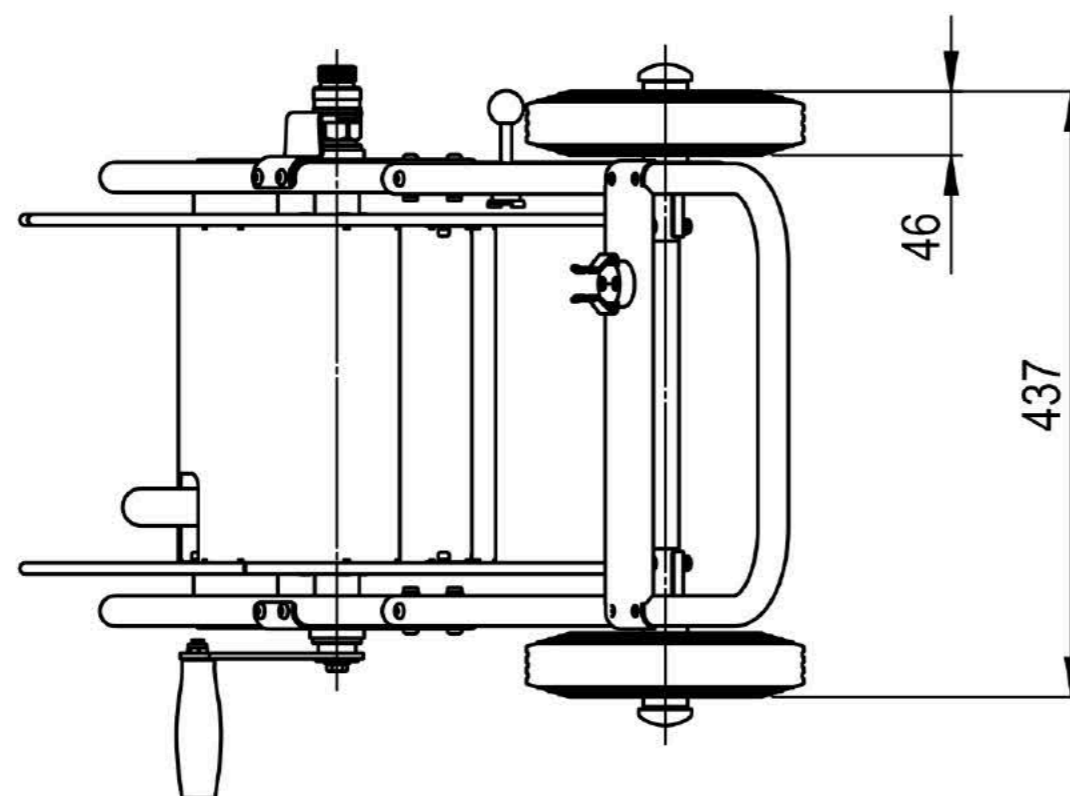
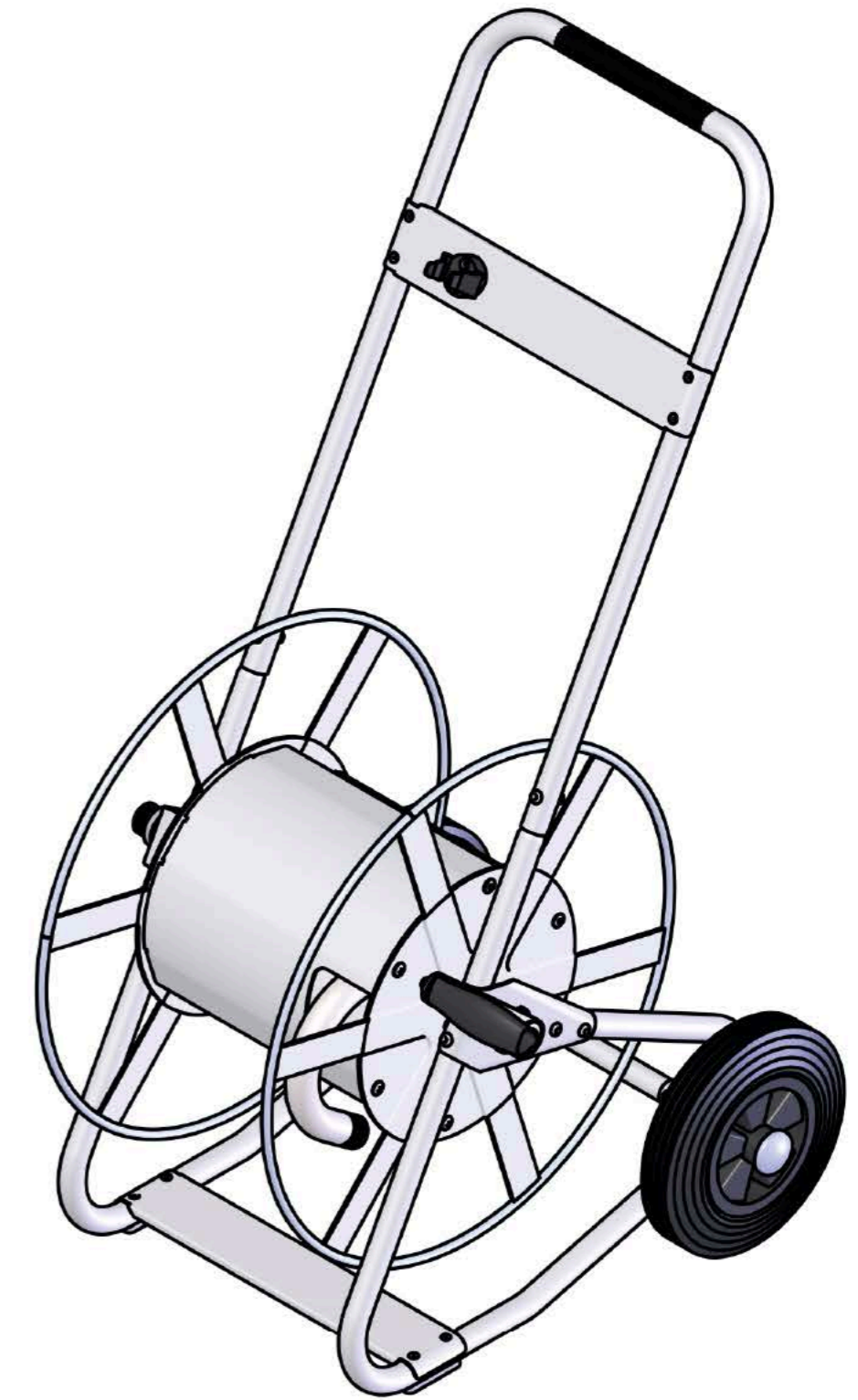
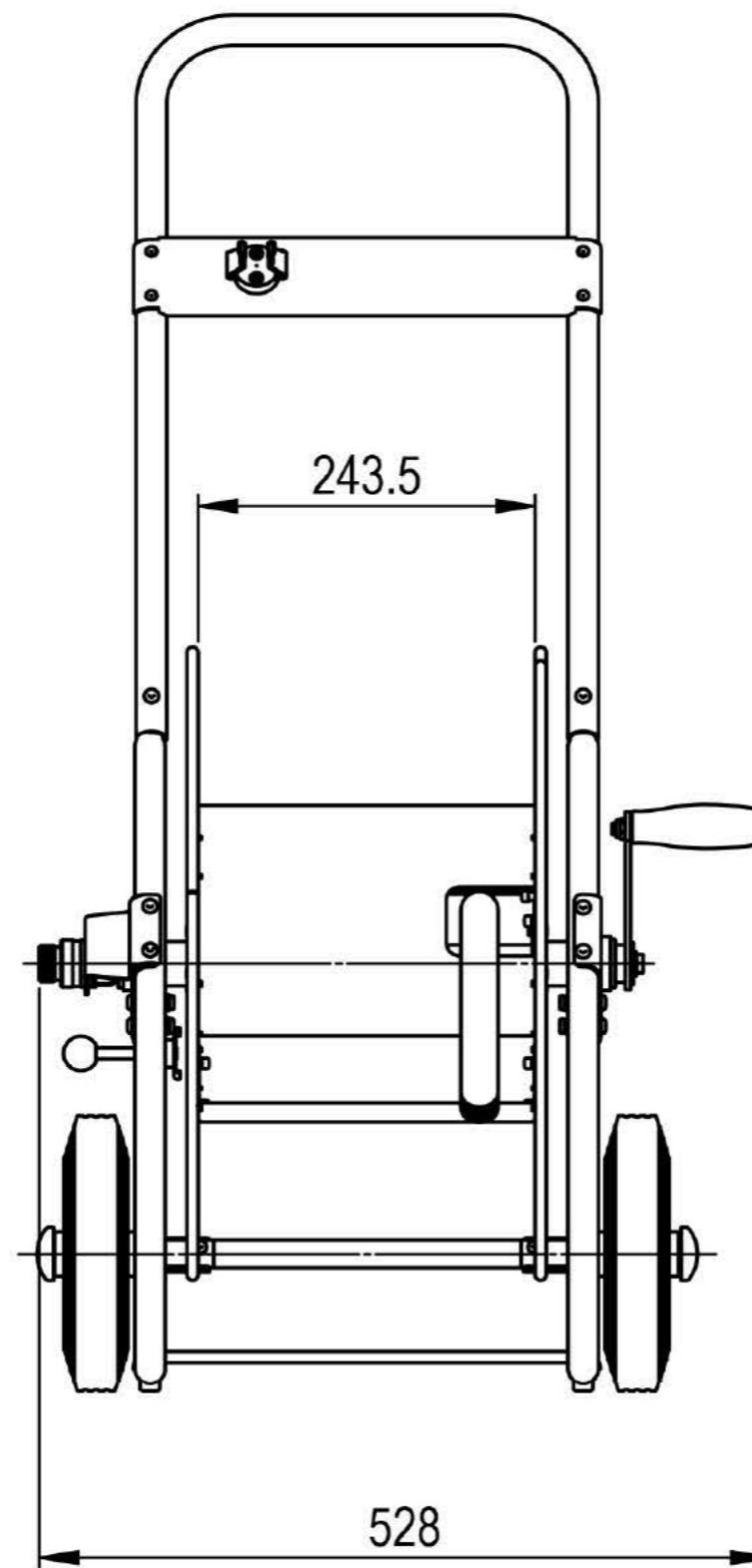
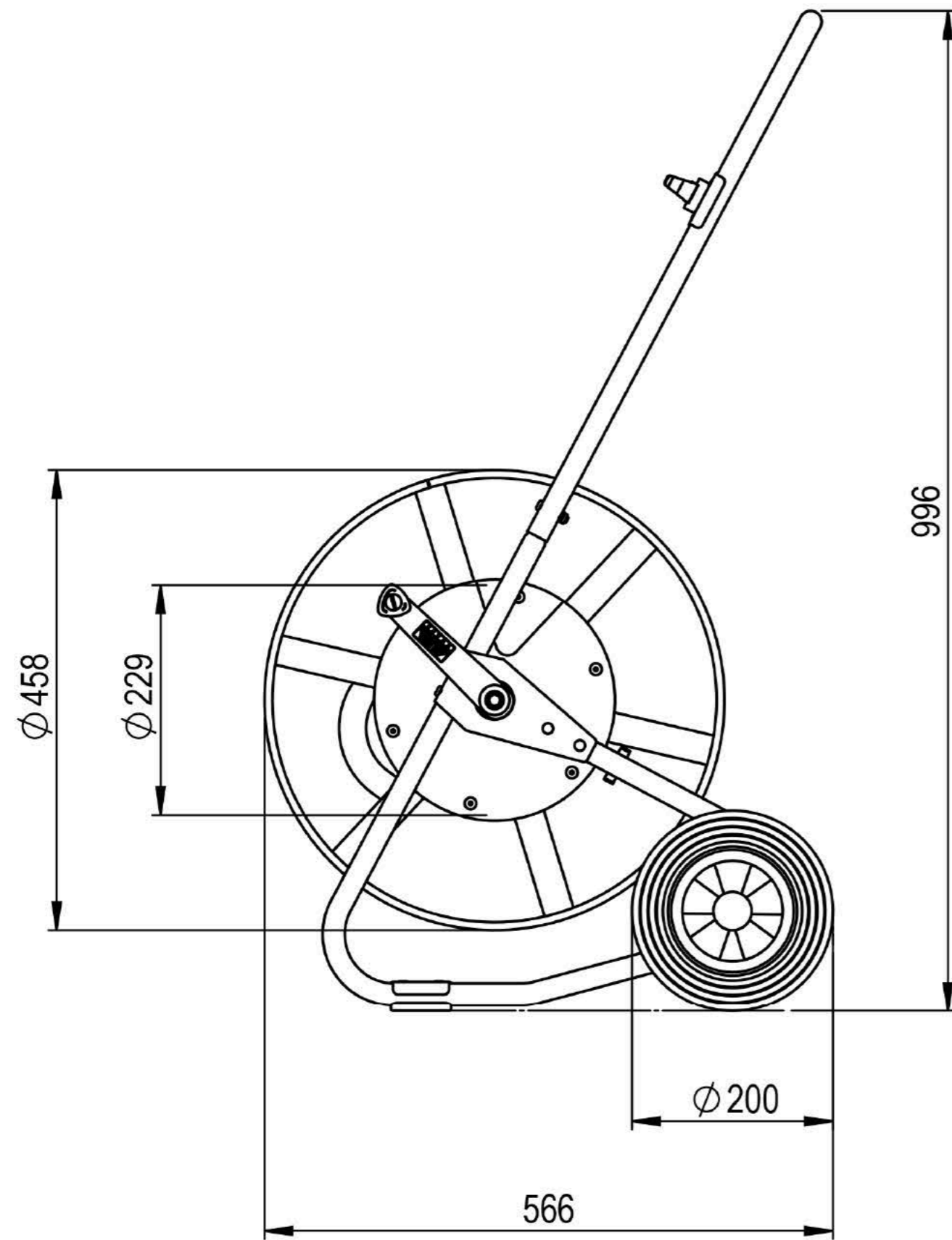


We reserves all rights in this document and its subject matter.
The recipient hereby acknowledges these rights and assures the use of this document only for the purpose it was delivered. © ALBA-KRAPF AG

Dieses Dokument ist unser geistiges Eigentum. Es darf ohne unsere ausdrückliche Genehmigung weder kopiert, vervielfältigt oder verwendet, noch an Dritte weitergegeben werden. Zuwiderhandlung ist strafbar und wird strafrechtlich verfolgt. Copyright reserved! © ALBA-KRAPF AG



Artikel-Nr.: 11450
 Arbeitsdruck: max. 25bar
 Temperatur Wasser- und Dampf: max. 100°C
 Gewicht: 12,3 kg
 1/2"-Schlauch: 70m
 5/8"-Schlauch: 60m
 3/4"-Schlauch: 40m
 Wasseranschluss: 3/4"
 Material: St.37
 Oberfläche: galv.verzinkt blau
 Dreharmonatur: Messing vernickelt

Verpackungsmasse LxBxH
 600mm x 500mm x 558m

| | | | | | | | |
|------------------------------|--------------------------|-----------------------------|--|--------------|------------|----------------|-----------------------|
| Änderungen | | Änderungen | | Erstellt | 16.03.2015 | Par | Masstab |
| | | | | Geprüft | - | - | 1:8 |
| | | | | Freigegeben | - | - | |
| | | | | Auftrags-Nr. | | | |
| Ohne sep. Stückliste | <input type="checkbox"/> | Verwendungsbereich, Projekt | | Status | | | Blatt / Anz. 1 / 1 |
| Sep. Stückliste gleicher Nr. | <input type="checkbox"/> | Forever | | Ursprung | | Format A3 | |
| Sep. Stückliste anderer Nr. | <input type="checkbox"/> | Sach- / Artikel-Nr. 11450 | | Ersatz für | | | Index |
| www.alba-krapf.ch | | Benennung | | | | Zeichnungs-Nr. | |
| Datenblatt Forever 2015 | | | | | | 11450 | |