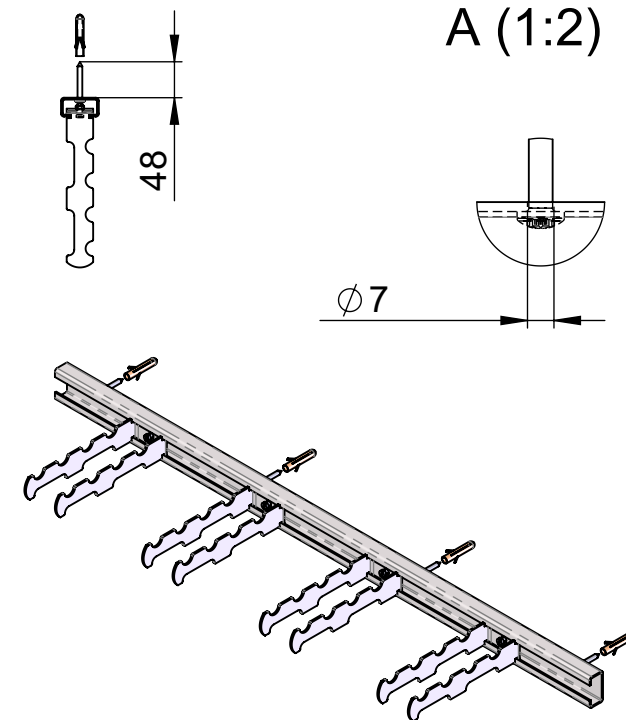
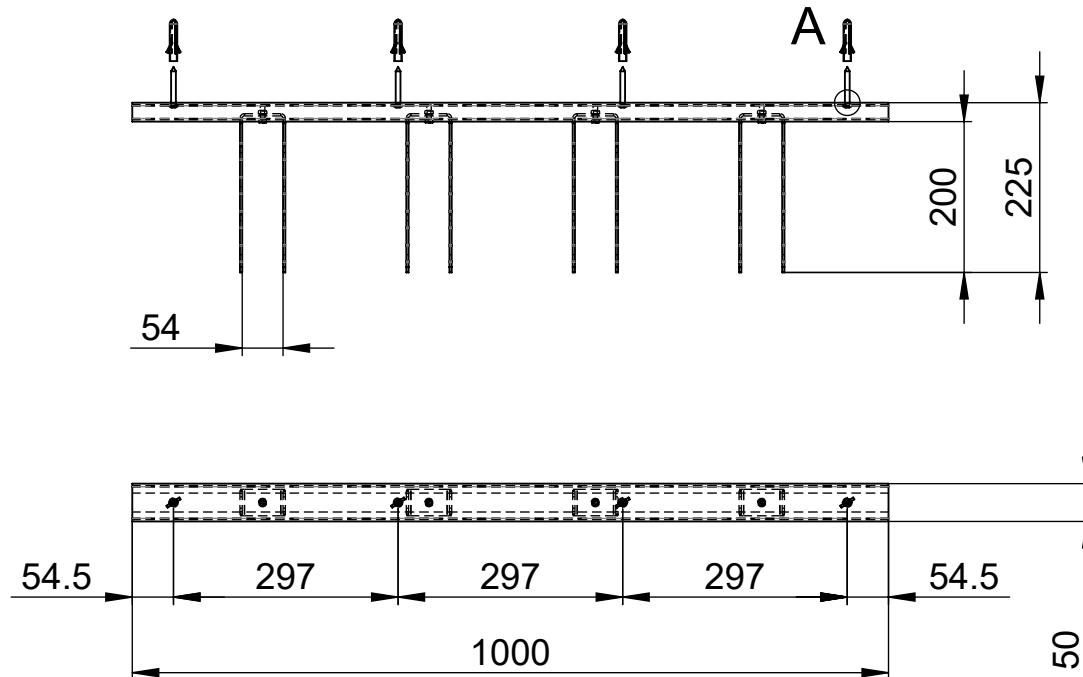




Datenblatt Gerätehalterschiene  
Data Sheet Tool Holder Rail  
Fiche Technique Rail Porte-Outils  
Schema Tecnica Binario Porta-Attrezzi

www.alba-krapf.ch  
10/2024  
1001615  
support@alba-krapf.ch



Deutsch:  
Art. Nr.: 13838  
Gewicht: 3.5 kg  
Material: Stahl Verzinkt  
Inklusive Dübel und Schrauben  
Funktionsgarantie: 5 Jahre

English:  
Item No.: 13838  
Weight: 3.5 kg  
Material: Galvanized Steel  
Includes wall plugs and screws  
Function warranty: 5 years

Français:  
Réf. article: 13838  
Poids: 3.5 kg  
Matériau: Acier galvanisé  
Inclus : chevilles et vis  
Garantie de fonctionnement : 5 ans

Italiano:  
Cod. Art.: 13838  
Peso: 3.5 kg  
Materiale: Acciaio zincato  
Inclusi tasselli e viti  
Garanzia di funzionamento: 5 anni