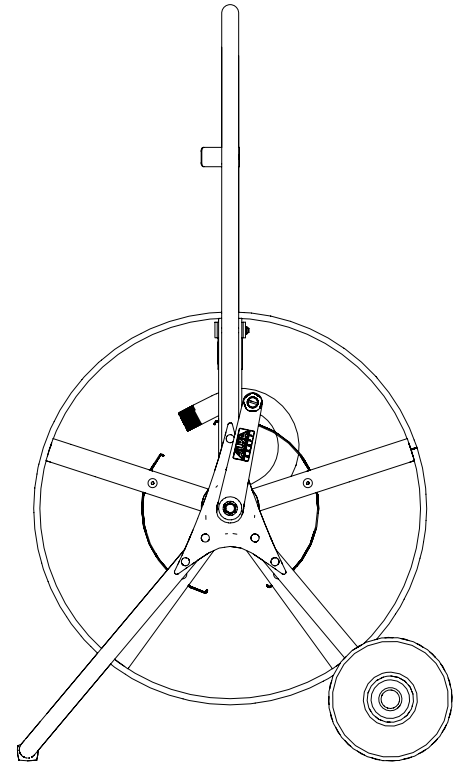
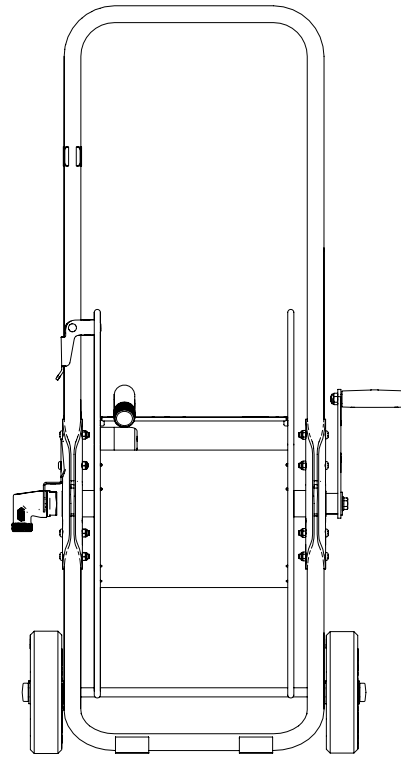
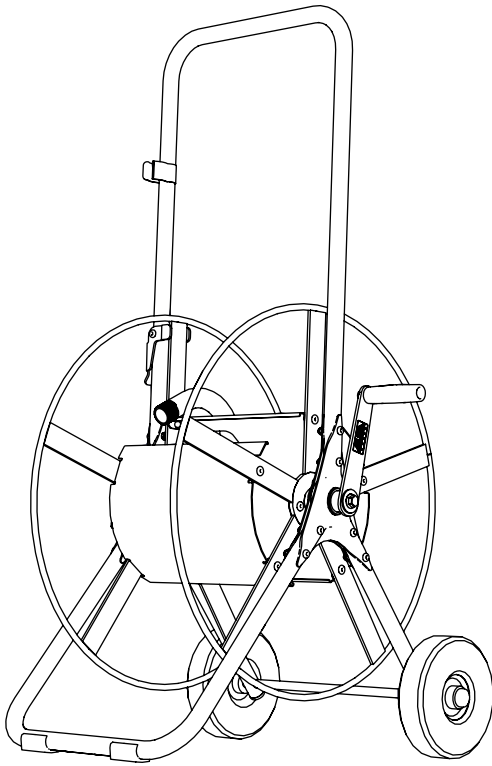


# IRON MAN SERIE II

Art. No.27635



## DE Technische Daten

- Zentraler Wasserdurchlauf
- Stabile Ganzstahlkonstruktion
- Stabile Kunststoff Profilräder
- Doppelt gelagert
- 3/4" Wasseranschluss
- Arbeitsdruck: max. 25 bar
- Ohne Schlauch
- Gewicht: 8,5 kg
- Schlauchkapazitäten:  
 $\varnothing$  13 mm (1/2") = 100 m  
 $\varnothing$  16 mm (5/8") = 80 m  
 $\varnothing$  19 mm (3/4") = 50 m
- Bei Frostgefahr komplett entleeren

## FR Données techniques

- Passage d'eau central
- Construction entièrement en acier
- Roues à pro-ls solides en matière plastique
- Palier double
- Raccord à pas de vis 3/4"
- Pression de travail: 25 bars max.
- Sans tuyau
- Poids: 8,5 kg
- Capacité de tuyau:  
 $\varnothing$  13 mm (1/2") = 100 m  
 $\varnothing$  16 mm (5/8") = 80 m  
 $\varnothing$  19 mm (3/4") = 50 m
- En cas de gel, il est préférable de vider le tuyau

## IT Dati tecnici

- Passaggio d'acqua centrale
- Costruzione stabile in acciaio
- Ruote pro-lo plastica robuste
- Cuscinetto doppio
- 3/4" attacco d'acqua
- Pressione massima di 25 bar
- Senza tubo
- Peso: 8,5 kg
- Capacità del tubo:  
 $\varnothing$  13 mm (1/2") = 100 m  
 $\varnothing$  16 mm (5/8") = 80 m  
 $\varnothing$  19 mm (3/4") = 50 m
- Svuotare completamente se sussiste il rischio di gelo

## EN Technical data

- Central water pass
- Stable whole metal construction
- Solid plastic wheels
- Double bearing
- 3/4" water connection
- Suited for water pressure max. 25 bar
- Without hose
- Weight: 8,5 kg
- Hose capacity:  
 $\varnothing$  13 mm (1/2") = 100 m  
 $\varnothing$  16 mm (5/8") = 80 m  
 $\varnothing$  19 mm (3/4") = 50 m
- in case of possible freezing the hose should be voided



## DE Ersatzteile

Die Ersatzteilliste finden Sie direkt unter:  
[www.alba-krapf.ch/service/](http://www.alba-krapf.ch/service/)

## FR Pièces de rechange

Vous trouverez une liste de pièces détachées directement sous:  
[www.alba-krapf.ch/fr/service/](http://www.alba-krapf.ch/fr/service/)

## IT Pezzi di ricambio

Troverai un elenco delle parti di ricambio direttamente sotto:  
[www.alba-krapf.ch/service/](http://www.alba-krapf.ch/service/)

## EN Spars parts

You will find the spare parts list directly under:  
[www.alba-krapf.ch/en/spare-parts/](http://www.alba-krapf.ch/en/spare-parts/)



## DE Vorhandene Werkzeuge

FR Outils livrés

IT Atrezzi disponibili

EN tools attached



S4



M10

## DE Benötigtes Werkzeug

FR Outils nécessaires

IT Atrezzi necessari

EN tools needed



M30 & M13



# IRON MAN SERIE II

Art. No.27635



- Bauteile - Übersicht • Aperçu général des pièces de rechange
- Componenti - Sondaggio • Summary of components

