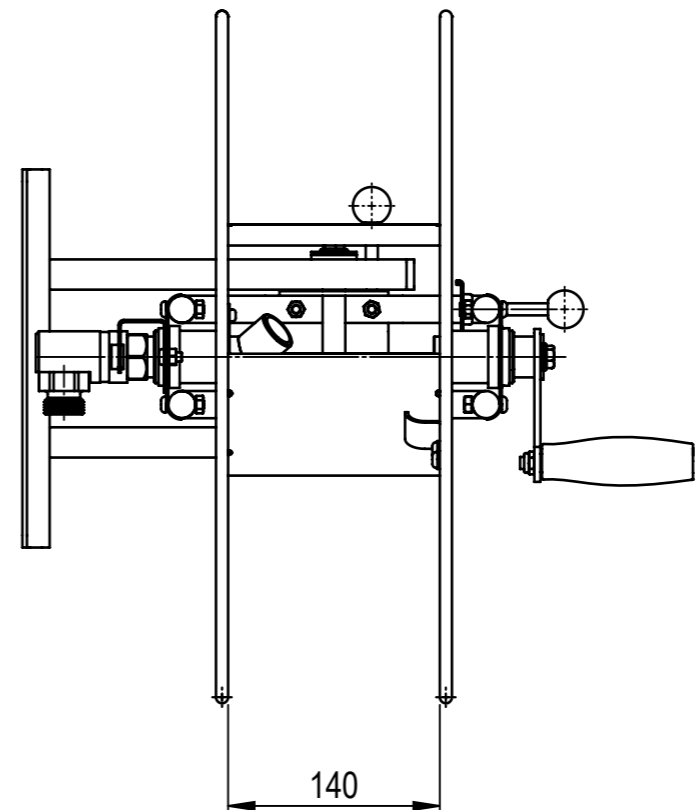
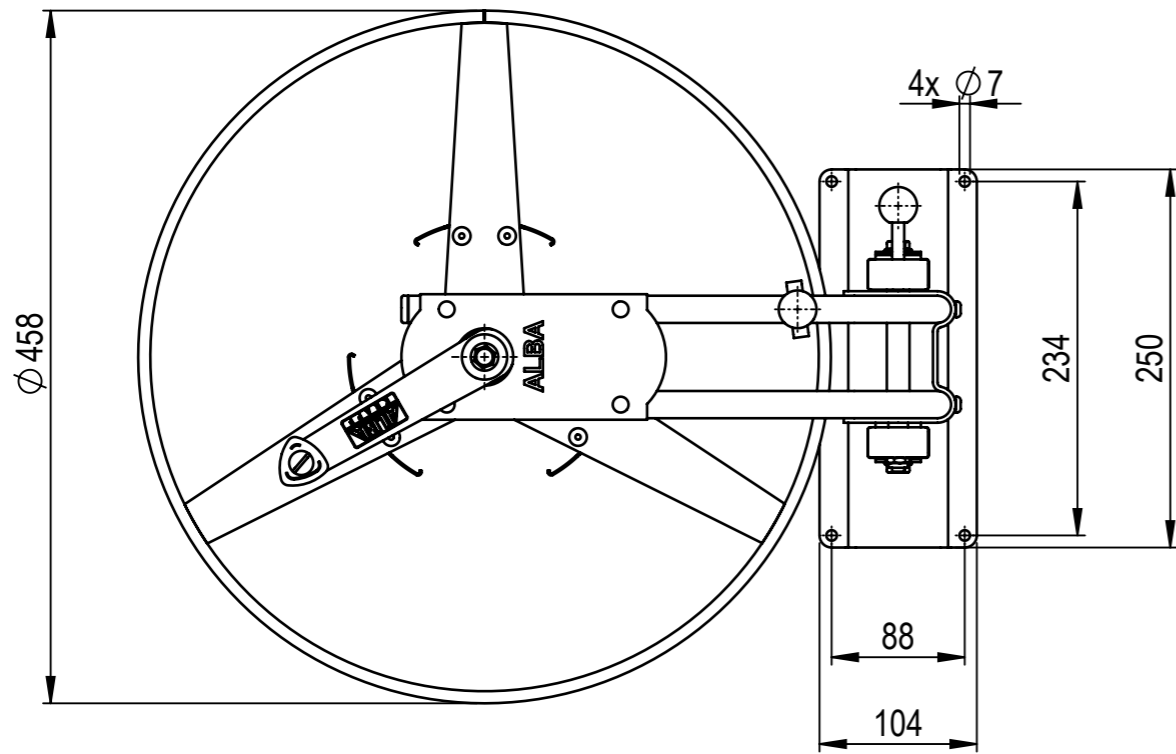


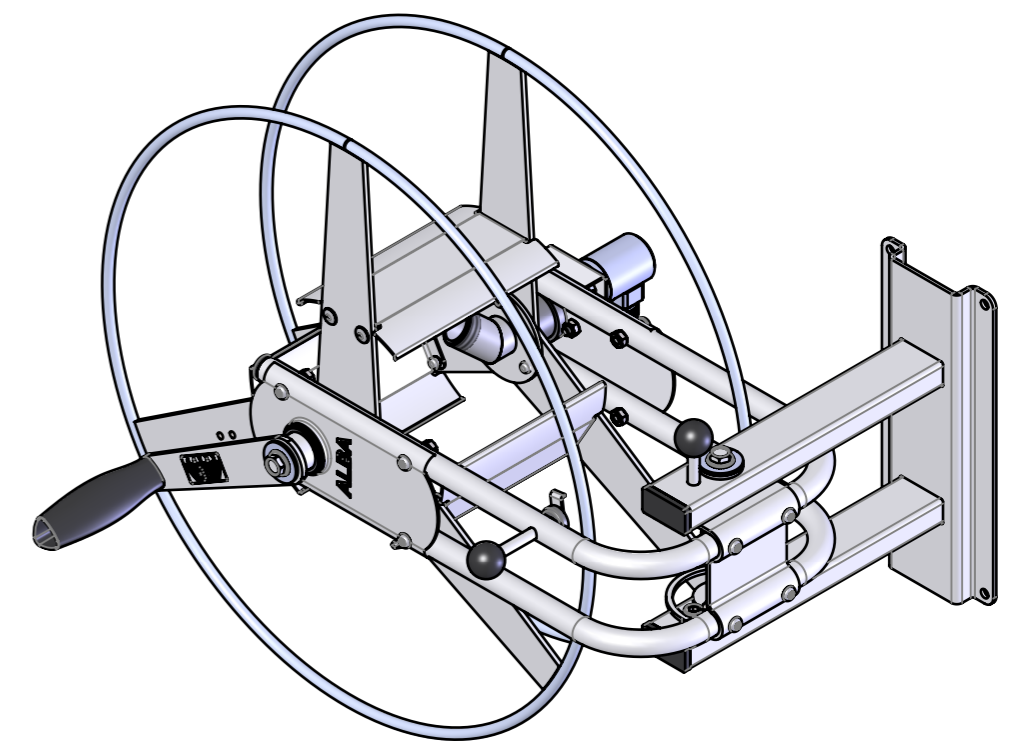
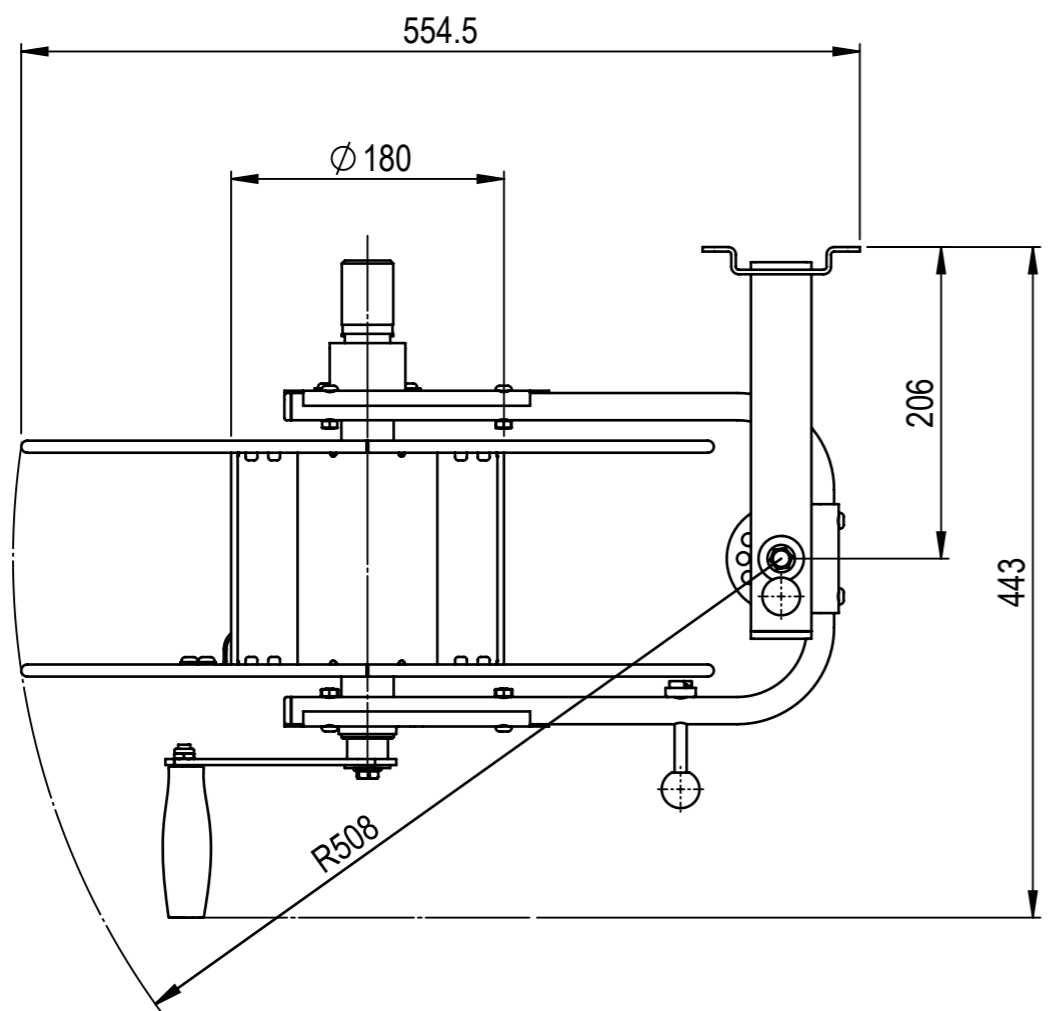
We reserves all rights in this document and its subject matter.  
The recipient hereby acknowledges these rights and assures the use of this document only for the purpose it was delivered. © ALBA-KRAPF AG

Dieses Dokument ist unser geistiges Eigentum. Es darf ohne unsere ausdrückliche Genehmigung weder kopiert, vervielfältigt oder verwendet, noch an Dritte weitergegeben werden. Zuwiderhandlung ist strafbar und wird strafrechtlich verfolgt. Copyright reserved! © ALBA-KRAPF AG



Artikel-Nr.: 11033  
 Arbeitsdruck: max. 25bar  
 Temperatur Wasser- und Dampf: max. 100°C  
 Gewicht: 8,2 kg  
 1/2"-Schlauch: 50m  
 5/8"-Schlauch: 40m  
 Wasseranschluss: 3/4"  
 Material: St.37  
 Oberfläche: galv.verzinkt blau  
 Dreharatur: Messing vernickelt

Verpackungsmasse LxBxH  
 570mm x 365mm x 478mm



Anderungen		Anderungen		Erstellt	14.11.2014	Par	Massstab
				Geprüft	-	-	1:5
				Freigegeben	-	-	
				Auftrags-Nr.			
Ohne sep. Stückliste <input type="checkbox"/>		Verwendungsbereich, Projekt		Status			
Sep. Stückliste gleicher Nr. <input type="checkbox"/>		Status S		Ursprung	Format A3		
Sep. Stückliste anderer Nr. <input type="checkbox"/>		Sach- / Artikel-Nr. 11033		Ersatz für	Blatt / Anz. 1 / 1		
 www.alba-krapf.ch		Benennung			Zeichnungs-Nr.		Index
		Datenblatt Status S			11033		