

CHIC SERIE II

Art. No.: 28779



DE Montageanleitung

Vielen Dank, dass Sie sich für unseren Schlauchwagen CHIC Serie II entschieden haben. Von der Entwicklung über die Herstellung bis zum Service streben wir nach hochwertiger Qualität und Anwenderfreundlichkeit. Wir sind daher überzeugt, dass Sie über viele Jahre einen zuverlässigen Begleiter haben, der Ihnen die Arbeit erleichtert und Freude macht.

IT Istruzioni di montaggio

Molte grazie per avere scelto il nostro carrello avvolgitubo CHIC Serie II. Il nostro impegno è orientato alla massima qualità e alla soddisfazione del cliente, dallo sviluppo, alla produzione e fino all'assistenza. Siamo convinti che questo affidabile prodotto vi accompagnerà in modo soddisfacente per molti anni facilitando il vostro lavoro.

DE Technische Daten

- Stahl, galv. verzinkt
- 1/2" Wasseranschluss
- Arbeitsdruck: 6 bar
- Gewicht: 6,1 kg
- Höhe: 829 mm
- Breite: 582 mm
- Tiefe: 431 mm
- Schlauchkapazitäten:
Ø 13 mm (1/2") = 50 m
Ø 16 mm (5/8") = 40 m

DE Hinweise zur Benutzung des CHIC Serie II

- Bei Frostgefahr sollte der CHIC Serie II komplett entleert werden, da durch den hohen Innendruck der Schlauch und der Schlauchwagen beschädigt werden könnten.
- Längere Standzeiten in der Wasserleitung kann zu Verfärbungen des Wassers führen, deshalb empfehlen wir (zum Beispiel bei Saisonbeginn) durchzuspülen.
- Der Oberflächenschutz (Verzinkung) kann durch Chlordämpfe (z.B. Schwimmbadbereich) oder salzhaltiger Umgebung (im Winter) beschädigt werden und Rost bilden, deshalb wählen Sie einen geeigneten Standort für die Lagerung des Schlauchwagens.

FR Instructions de montage

Merci d'avoir choisi notre chariot dévidoir CHIC Serie II. De la conception au service après-vente, en passant par la fabrication, nous insistons sur la bonne qualité et la facilité d'utilisation. Nous sommes donc convaincus que notre chariot vous servira de manière fiable durant de nombreuses années, vous facilitera le travail et vous le rendra agréable.

EN Assembly instructions

Thank you for choosing our hose cart CHIC Serie II. From the development to production up to the service, we strive for the highest quality and user friendliness. Therefore, we are convinced that you will enjoy this reliable companion for many years, which will make your work easier and more enjoyable.

FR Données techniques

- acier galvanisé
- Raccord à pas de vis 1/2"
- Pression de travail: 6 bar
- Poids: 6,1 kg
- hauteur: 829 mm
- largeur: 582 mm
- profondeur: 431 mm
- Capacité de tuyau:
Ø 13 mm (1/2") = 50 m
Ø 16 mm (5/8") = 40 m

FR Remarques importantes lors de l'utilisation du CHIC Serie II

- En cas de gel, il est préférable de vider le tuyau du CHIC Serie II, car de fortes pressions internes, dans le tuyau et dans le chariot, peuvent provoquer des dommages.
- De l'eau restant dans un tuyau pendant quelque temps peut se colorer, c'est pourquoi nous recommandons de bien rincer appareil et tuyau (par exemple en début de saison).
- La protection de la surface (zingage) peut-être endommagée par des vapeurs de chlore (par ex. à proximité des piscines) ou à proximité d'un entourage contenant des sels (par ex. en hiver) et former des taches de rouille. C'est la raison pour laquelle nous vous recommandons de choisir un endroit adéquat pour le rangement du CHIC Serie II.

IT Dati tecnici

- Acciaio zincato galvanicamente
- 1/2" attacco d'acqua
- Pressione di 6 bar
- Peso: 6,1 kg
- altezza: 829 mm
- larghezza: 582 mm
- Profondità: 431 mm
- Capacità del tubo:
Ø 13 mm (1/2") = 50 m
Ø 16 mm (5/8") = 40 m

IT Avvertenze per l'uso di CHIC Serie II

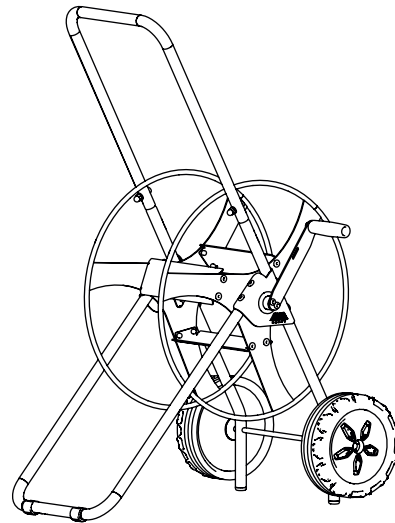
- In caso di gelo, CHIC Serie II dovrà essere scaricato per evitare che pressioni interne elevate danneggino tubo e carrello.
- Nei tubi senza essere mossi l'acqua per qualche tempo può provocare dei scolorimenti. Per questo motivo noi consigliamo p.e. inizio stagione di ben risciacquare il tutto.
- La protezione delle superfici (zincatura) può venire danneggiata da esalazioni di cloro (per esempio nell'area circostante a una piscina) oppure da un ambiente salino (in inverno) e si può quindi arrugginire; pertanto scegliere un luogo adatto per riporre il carrello avvolgitubo.

EN Technical data

- Steel electro-galvanised
- 1/2" water connection
- Suited for 6 bar water pressure
- Weight: 6,1 kg
- Height: 829 mm
- width: 582 mm
- Depth: 431 mm
- Hose capacity:
Ø 13 mm (1/2") = 50 m
Ø 16 mm (5/8") = 40 m

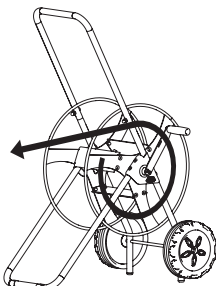
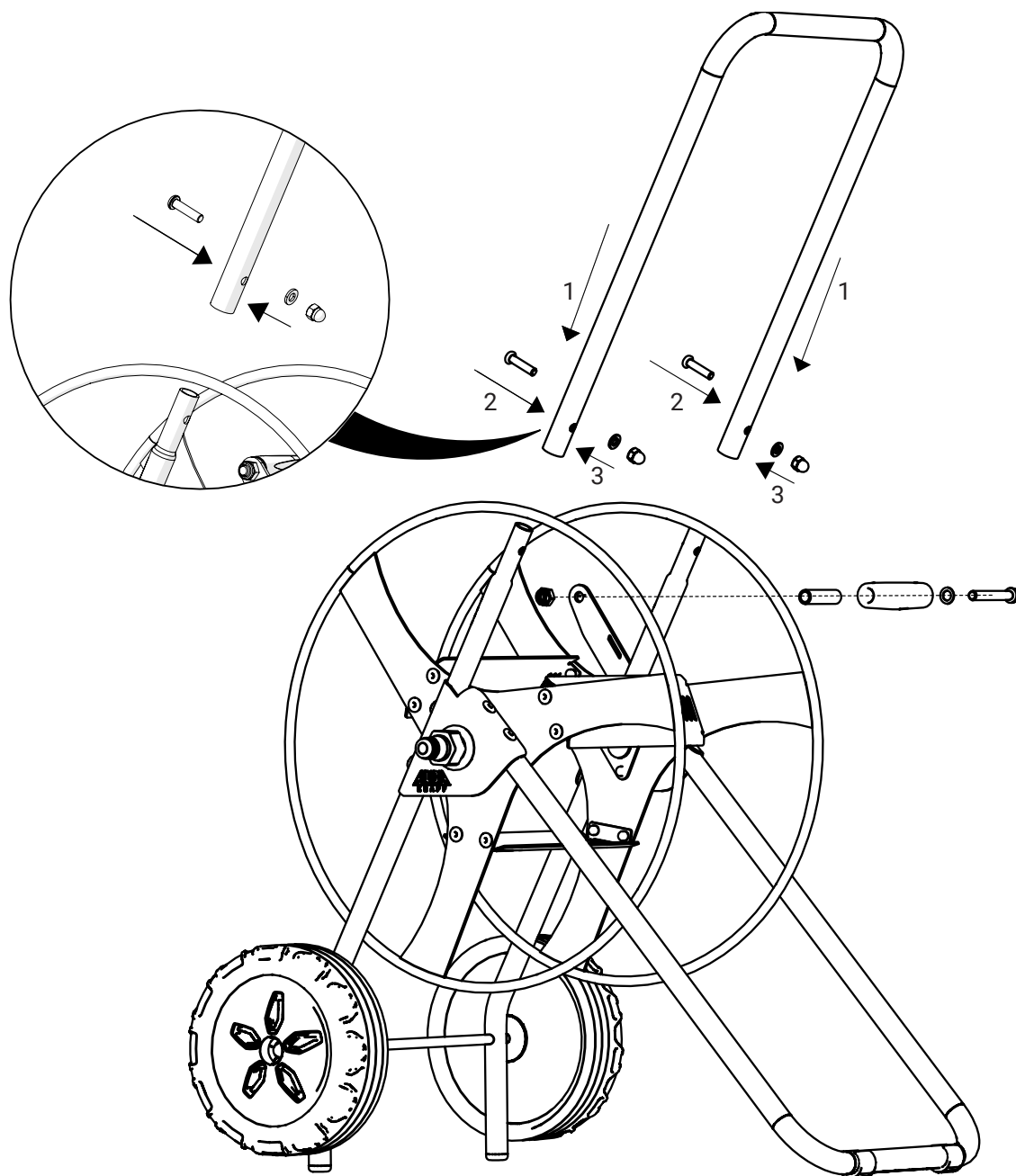
EN Instructions for using the CHIC Serie II

- in case of possible freezing the hose should be voided as increased pressure inside the hose can cause damage to both the hose and cart.
- longer idle time in the water pipe, can lead to discoloration of the water. That's why we recommend to score the pipe before using.
- the surface protection (galvanized) could get damaged by chlorine vapours (as used in swimming pool area) or salty environment (during the winter). Therefore you should chose an appropriate storage location.



CHIC SERIE II

Art. No.: 28779



DE für höchste Standfestigkeit:
Schlauch in diese Richtung abrollen

FR pour une stabilité maximale:
Dérouler le tuyau dans cette direction

IT per la massima stabilità:
Srotolare il tubo in questa direzione

EN for highest stability:
Unroll hose in this direction