

## DE Montageanleitung

Vielen Dank, dass Sie sich für unseren Schlauchwagen FOREVER entschieden haben. Von der Entwicklung über die Herstellung bis zum Service streben wir nach hochwertiger Qualität und Anwenderfreundlichkeit. Wir sind daher überzeugt, dass Sie über viele Jahre einen zuverlässigen Begleiter haben, der Ihnen die Arbeit erleichtert und Freude macht.

## IT Istruzioni di montaggio

Molte grazie per avere scelto il nostro carrello avvolgitubo FOREVER. Il nostro impegno è orientato alla massima qualità e alla soddisfazione del cliente, dallo sviluppo, alla produzione e fino all'assistenza. Siamo convinti che questo affidabile prodotto vi accompagnerà in modo soddisfacente per molti anni facilitando il vostro lavoro.

## DE Technische Daten

- Stahl galvanisch verzinkt
- 3/4" Wasseranschluss
- Mit Haspelblockierung
- Arbeitsdruck: 6 bar
- Gewicht ohne Schlauch: 12,3 kg
- Schlauchkapazitäten:
  - Ø 13 mm (1/2") = 70 m
  - Ø 16 mm (5/8") = 60 m
  - Ø 19 mm (3/4") = 40 m

## DE Hinweise zur Benutzung des FOREVER

- Der FOREVER wurde so gebaut, dass ein optimaler Durchfluss gewährleistet wird. Daher empfehlen wir den Einsatz von 3/4" Schläuchen. Sie erreichen dadurch kurze und kostengünstige Bewässerungszeiten.

- Wenn Sie den FOREVER mit aufgewickelterm Schlauch fahren, so können Sie mit Hilfe der praktischen Trommelarretierung und der Schlauchhalterung den Schlauch einfach fixieren, damit der Schlauch sich während der Fahrt nicht abrollen kann.

- Bei Frostgefahr sollte der FOREVER komplett entleert werden, da durch den hohen Innendruck der Schlauch und der Schlauchwagen beschädigt werden könnten.

- Der Oberflächenschutz (Verzinkung) kann durch Chlordämpfe (z.B. Schwimmbadbereich) oder salzhaltiger Umgebung (im Winter) beschädigt werden und Rost bilden, deshalb wählen Sie einen geeigneten Standort für die Lagerung des Schlauchwagens.

## FR Instructions de montage

Merci d'avoir choisi notre chariot dévidoir FOREVER. De la conception au service après-vente, en passant par la fabrication, nous insistons sur la bonne qualité et la facilité d'utilisation. Nous sommes donc convaincus que notre chariot vous servira de manière fiable durant de nombreuses années, vous facilitera le travail et vous le rendra agréable.

## EN Assembly instructions

Thank you for choosing our hose cart FOREVER. From the development to production up to the service, we strive for the highest quality and user friendliness. Therefore, we are convinced that you will enjoy this reliable companion for many years, which will make your work easier and more enjoyable.

## FR Données techniques

- acier galvanisé
- Raccord à pas de vis 3/4"
- Avec blocage du tambour
- Pression de travail: 6
- Poids sans tuyau: 12,3 kg
- Capacité de tuyau:
  - Ø 13 mm (1/2") = 70 m
  - Ø 16 mm (5/8") = 60 m
  - Ø 19 mm (3/4") = 40 m

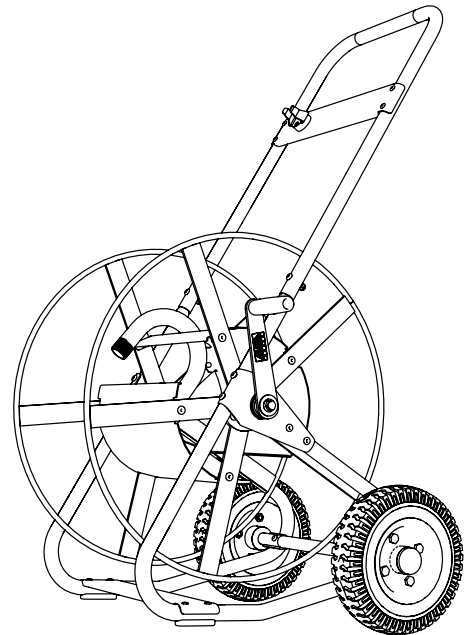
## FR Remarques importantes lors de l'utilisation du FOREVER

- Le FOREVER a été conçu de manière à garantir un jet optimal. C'est la raison pour laquelle nous vous recommandons d'utiliser un tuyau de 3/4". Vous obtiendrez ainsi des temps d'arrosage plus courts et moins coûteux.

- Lorsque vous déplacez le FOREVER avec le tuyau enroulé, vous pouvez fixer le tuyau simplement à l'aide du blocage et du support du tambour pour qu'il ne se déroule pas pendant le déplacement.

- En cas de gel, il est préférable de vider le tuyau du FOREVER, car de fortes pressions internes, dans le tuyau et dans le chariot, peuvent provoquer des dommages.

- La protection de la surface (zingage) peut être endommagée par des vapeurs de chlore (par ex. à proximité des piscines) ou à proximité d'un entourage contenant des sels (par ex. en hiver) et former des taches de rouille. C'est la raison pour laquelle nous vous recommandons de choisir un endroit adéquat pour le rangement du FOREVER.



## IT Dati tecnici

- Acciaio zincato galvanicamente
- 3/4" attacco d'acqua
- Con bloccaggio di arco
- Pressione di 6 bar
- Peso senza tubo: 12,3 kg
- Capacità del tubo:
  - Ø 13 mm (1/2") = 70 m
  - Ø 16 mm (5/8") = 60 m
  - Ø 19 mm (3/4") = 40 m

## IT Avvertenze per l'uso di FOREVER

- FOREVER è stato costruito per garantire una portata ottimale. Raccomandiamo pertanto l'impiego di tubi –essibili da 3/4". In questo modo si otterranno reti di irrigazione corte e convenienti.

- Quando trasportate FOREVER con il tubo avvolto potete inserire il pratico dispositivo di arresto del tamburo e bloccare il supporto del tubo in modo che quest'ultimo non possa srotolarsi durante il percorso.

- In caso di gelo, FOREVER dovrà essere scaricato per evitare che pressioni interne elevate danneggino tubo e carrello.

- La protezione delle superfici (zincatura) può venire danneggiata da esalazioni di cloro (per esempio nell'area circostante a una piscina) oppure da un ambiente salino (in inverno) e si può quindi arrugginire; pertanto scegliere un luogo adatto per riporre il carrello avvolgitubo.

## EN Technical data

- Steel electro-galvanised
- 3/4" water connection
- With reel locking
- Suited for 6 bar water pressure
- Weight without hose: 12,3 kg
- Hose capacity:
  - Ø 13 mm (1/2") = 70 m
  - Ø 16 mm (5/8") = 60 m
  - Ø 19 mm (3/4") = 40 m

## EN Instructions for using the FOREVER

- the FOREVER has been constructed to ensure an optimal water through-flow. For this purpose we recommend the use of a 3/4" hose. will then be able to achieve short and cost-effective watering.

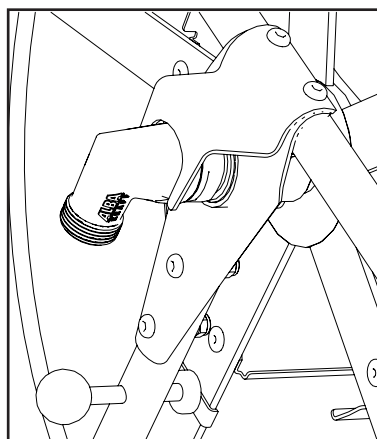
- If you drive the FOREVER with a rolled-up hose, you can fasten the hose with the handy reel catch and the hose holder, so that the hose cannot roll off during the drive.

- in case of possible freezing the hose should be voided as increased pressure inside the hose can cause damage to both the hose and cart.

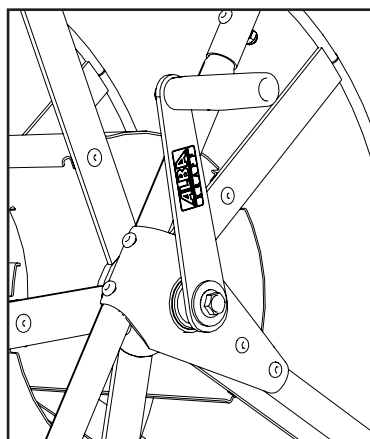
- the surface protection (galvanized) could get damaged by chlorine vapours (as used in swimming pool area) or salty environment (during the winter). Therefore you should chose an appropriate storage location.

# FOREVER Schlauchwagen

Art. No. 11450



- 3/4" Wasseranschluss
- Doppelt gelagert
- Rostfreiem Anschlussbogen
- Raccord à pas de vis 3/4"
- Palier double
- Arc de connexion inoxydable
- dable
- 3/4" attacco d'acqua
- Supportato doppio
- Arco di collegamento inossidabile
- 3/4" water connection
- Double bearing
- Stainless connection bow



- Komfortable und stabile Handkurbel
- Manivelle stable et confortable
- Manovella confortabile e robusto
- Comfortable and solid hand crank

