

# STAR SERIE II Schlauchwagen



## DE Montageanleitung

Vielen Dank, dass Sie sich für unseren Schlauchwagen STAR Serie II entschieden haben. Von der Entwicklung über die Herstellung bis zum Service streben wir nach hochwertiger Qualität und Anwenderfreundlichkeit. Wir sind daher überzeugt, dass Sie über viele Jahre einen zuverlässigen Begleiter haben, der Ihnen die Arbeit erleichtert und Freude macht.

## IT Istruzioni di montaggio

Molte grazie per avere scelto il nostro carrello avvolgitubo STAR Serie II. Il nostro impegno è orientato alla massima qualità e alla soddisfazione del cliente, dallo sviluppo, alla produzione e fino all'assistenza. Siamo convinti che questo affidabile prodotto vi accompagnerà in modo soddisfacente per molti anni facilitando il vostro lavoro.

## DE Technische Daten

- Stahl galvanisch verzinkt
- 3/4" Wasseranschluss
- Arbeitsdruck: max. 25 bar
- Gewicht: 14 kg
- Schlauchkapazitäten:
  - Ø 13 mm (1/2") = 120 m
  - Ø 16 mm (5/8") = 100 m
  - Ø 19 mm (3/4") = 80 m
  - Ø 25 mm (1") = 50 m

## DE Hinweise zur Benutzung des STAR Serie II

- Der STAR Serie II wurde so gebaut, dass ein optimaler Durchfluss gewährleistet wird. Daher empfehlen wir den Einsatz von 3/4" Schläuchen. Sie erreichen dadurch kurze und kostengünstige Bewässerungszeiten.

- Wenn Sie den STAR Serie II mit aufgewickelterm Schlauch fahren, so können Sie mit Hilfe der praktischen Trommelarretierung und der Schlauchhalterung den Schlauch einfach fixieren, damit der Schlauch sich während der Fahrt nicht abrollen kann.

- Bei Frostgefahr sollte der STAR Serie II entleert werden, da durch hohe Innendrucke Schlauch sowie Schlauchwagen beschädigt werden könnten.

- Längere Standzeiten in der Wasserleitung kann zu Verfärbungen des Wassers führen, deshalb empfehlen wir (zum Beispiel bei Saisonbeginn) durchzuspülen.

- Der Oberflächenschutz (Verzinkung) kann durch Chlordämpfe (z.B. Schwimmbadbereich) oder salzhaltiger Umgebung (im Winter) beschädigt werden und Rost bilden, deshalb wählen Sie einen geeigneten Standort für die Lagerung des Schlauchwagens.

## FR Instructions de montage

Merci d'avoir choisi notre chariot dévidoir STAR Serie II. De la conception au service après-vente, en passant par la fabrication, nous insistons sur la bonne qualité et la facilité d'utilisation. Nous sommes donc convaincus que notre chariot vous servira de manière fiable durant de nombreuses années, vous facilitera le travail et vous le rendra agréable.

## EN Assembly instructions

Thank you for choosing our hose cart STAR Serie II. From the development to production up to the service, we strive for the highest quality and user friendliness. Therefore, we are convinced that you will enjoy this reliable companion for many years, which will make your work easier and more enjoyable.

## FR Données techniques

- acier galvanisé
- Raccord à pas de vis 3/4"
- Pression de travail: 25 bars max.
- Poids: 14 kg
- Capacité de tuyau:
  - Ø 13 mm (1/2") = 120 m
  - Ø 16 mm (5/8") = 100 m
  - Ø 19 mm (3/4") = 80 m
  - Ø 25 mm (1") = 50 m

## FR Remarques importantes lors de l'utilisation du STAR Serie II

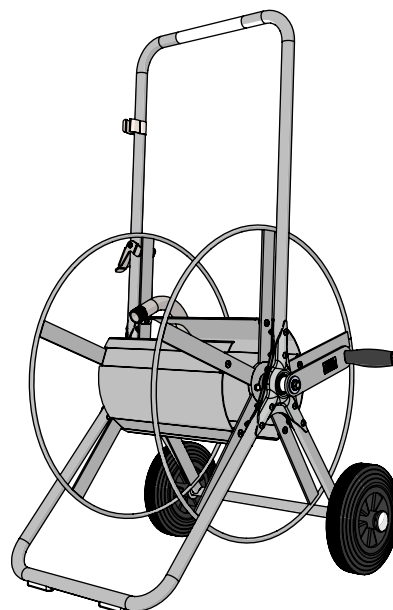
- Le STAR Serie II a été conçu de manière à garantir un jet optimal. C'est la raison pour laquelle nous vous recommandons d'utiliser un tuyau de 3/4". Vous obtiendrez ainsi des temps d'arrosage plus courts et moins coûteux.

- Lorsque vous déplacez le STAR Serie II avec le tuyau enroulé, vous pouvez fixer le tuyau simplement à l'aide du blocage et du support du tambour pour qu'il nese déroule pas pendant le déplacement.

- En cas de gel, il est préférable de vider le tuyau du STAR Serie II, car de fortes pressions internes, dans le tuyau et dans le chariot, peuvent provoquer des dommages.

- De l'eau restant dans un tuyau pendant quelque temps peut se colorer, c'est pourquoi nous recommandons de bien rincer appareil et tuyau (par exemple en début de saison).

- La protection de la surface (zincage) peut-être endommagée par des vapeurs de chlore (par ex. à proximité des piscines) ou à proximité d'un entourage contenant des sels (par ex. en hiver) et former des taches de rouille. C'est la raison pour laquelle nous vous recommandons de choisir un endroit adéquat pour le rangement du STAR Serie II.



## IT Dati tecnici

- Acciaio zincato galvanicamente
- 3/4" attacco d'acqua
- Pressione massima di 25 bar
- Peso: 14 kg
- Capacità del tubo:
  - Ø 13 mm (1/2") = 120 m
  - Ø 16 mm (5/8") = 100 m
  - Ø 19 mm (3/4") = 80 m
  - Ø 25 mm (1") = 50 m

## IT Avvertenze per l'uso di STAR Serie II

- STAR Serie II è stato costruito per garantire una portata ottimale. Raccomandiamo pertanto l'impiego di tubi –essibili da 3/4". In questo modo si otterranno reti di irrigazione corte e convenienti.

- Quando trasportate STAR Serie II con il tubo avvolto potete inserire il pratico dispositivo di arresto del tamburo e bloccare il supporto del tubo in modo che quest'ultimo non possa srotolarsi durante il percorso.

- In caso di gelo, STAR Serie II dovrà essere scaricato per evitare che pressioni interne elevate danneggino tubo e carrello.

- Nei tubi senza essere mossi l'acqua per qualche tempo può provocare dei scolorimenti. Per questo motivo noi consigliamo p.e. inizio stagione di ben risciacquare il tutto.

- La protezione delle superfici (zincatura) può venire danneggiata da esalazioni di cloro (per esempio nell'area circostante a una piscina) oppure da un ambiente salino (in inverno) e si può quindi arrugginire; pertanto scegliere un luogo adatto per riporre il carrello avvolgitubo.

## EN Technical data

- Steel electro-galvanised
- 3/4" water connection
- Suited for water pressure max. 25 bar
- Weight: 14 kg
- Hose capacity:
  - Ø 13 mm (1/2") = 120 m
  - Ø 16 mm (5/8") = 100 m
  - Ø 19 mm (3/4") = 80 m
  - Ø 25 mm (1") = 50 m

## EN Instructions for using the STAR Serie II

- the STAR Serie II has been constructed to ensure an optimal water through-flow. For this purpose we recommend the use of a 3/4" hose. You will then be able to achieve short and cost-effective watering.

- If you drive the STAR Serie II with a rolled-up hose, you can fasten the hose with the handy reel catch and the hose holder, so that the hose cannot roll off during the drive.

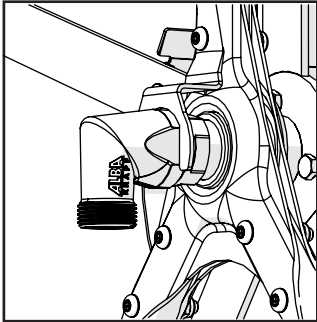
- in case of possible freezing the hose should be voided as increased pressure inside the hose can cause damage to both the hose and cart.

- longer idle time in the water pipe, can lead to discoloration of the water. That's why we recommend to score the pipe before using.

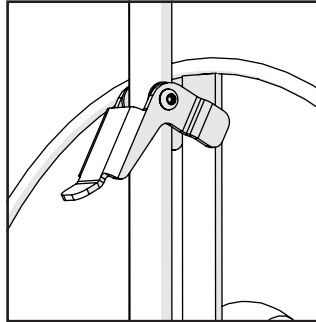
- the surface protection (galvanized) could get damaged by chlorine vapours (as used in swimming pool area) or salty environment (during the winter). Therefore you should chose an appropriate storage location.

# STAR SERIE II

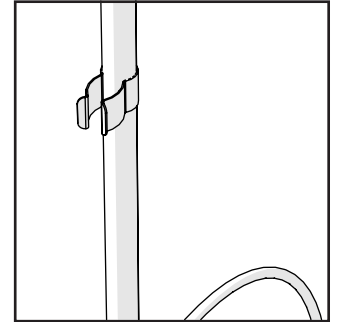
Schlauchwagen



- 3/4" Wasseranschluss
- Drehamatur kugelgelagert
- Raccord à pas de vis 3/4"
- Raccord tournant sur palier
- 3/4" attacco d'acqua
- Valvola rotante
- 3/4" water connection
- Ball bearing mounted fitting



- Praktisch mit Haspelblockierung
- Pratique avec blocage du dévidoir
- Praticamente trattura con il blocco
- Practical drum blocking



- Schlauchhalterung
- Fixation pour le tuyau
- Porta tubo
- Hose-holder

