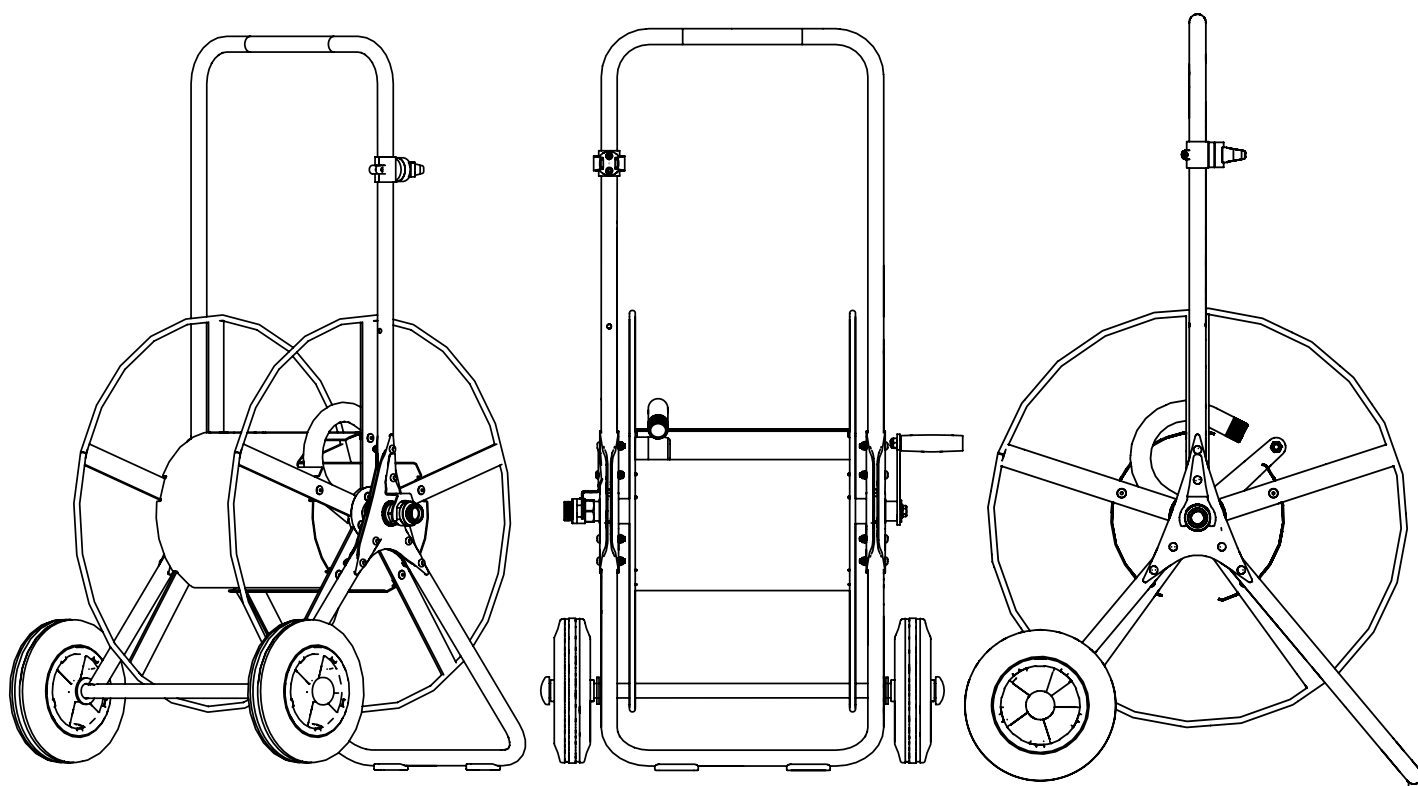


STAR INOX II

Art. No. 26698



DE Technische Daten

- Inox, rostfreier Edelstahl
- 3/4" Wasseranschluss
- Mit Haspelblockierung
- Arbeitsdruck: max. 25 bar
- Gewicht ohne Schlauch: 14 kg
- Schlauchkapazitäten:
 - ø 13 mm (1/2") = 120 m
 - ø 16 mm (5/8") = 100 m
 - ø 19 mm (3/4") = 80 m
 - ø 19 mm (1") = 50 m
- Bei Frostgefahr komplett entleeren

FR Données techniques

- Inox, acier galvanisé
- Raccord à pas de vis 3/4"
- Pression de travail: 25 bar max.
- Poids sans tuyau: 14 kg
- Capacité de tuyau:
 - ø 13 mm (1/2") = 120 m
 - ø 16 mm (5/8") = 100 m
 - ø 19 mm (3/4") = 80 m
 - ø 19 mm (1") = 50 m
- En cas de gel, il est préférable de vider le tuyau

IT Dati tecnici

- Inox, acciaio inossidabile
- 3/4" attacco d'acqua
- Pressione massima di 25 bar
- Peso senza tubo: 14 kg
- Capacità del tubo:
 - ø 13 mm (1/2") = 120 m
 - ø 16 mm (5/8") = 100 m
 - ø 19 mm (3/4") = 80 m
 - ø 19 mm (1") = 50 m
- Svuotare completamente se sussiste il rischio di gelo

EN Technical data

- Inox, stainless steel
- 3/4" water connection
- max. 25 bar water pressure
- Weight without hose: 14 kg
- Hose capacity:
 - ø 13 mm (1/2") = 120 m
 - ø 16 mm (5/8") = 100 m
 - ø 19 mm (3/4") = 80 m
 - ø 19 mm (1") = 50 m
- in case of possible freezing the hose should be voided



DE Ersatzteile

Ersatzteilliste finden Sie direkt unter:
www.alba-krapf.ch/service/

FR Pièces de rechange

Vous trouverez une liste de pièces détachées directement sous:
www.alba-krapf.ch/fr/service/

IT Pezzi di ricambio

Troverai un elenco delle parti di ricambio direttamente sotto:
www.alba-krapf.ch/service/

EN Spars parts

You will find the spare parts list directly under:
www.alba-krapf.ch/en/spare-parts/



DE Benötigtes Werkzeug

FR Outils nécessaires

IT Atrezzi necessari

EN tools needed



S4



M10 & M13



STAR INOX II

Art. No. 26698

