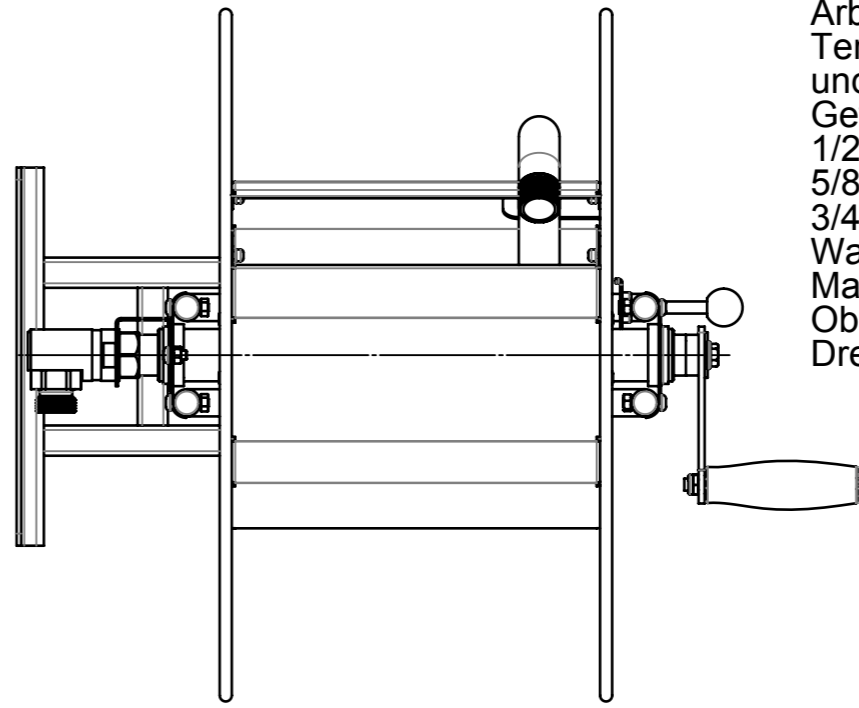
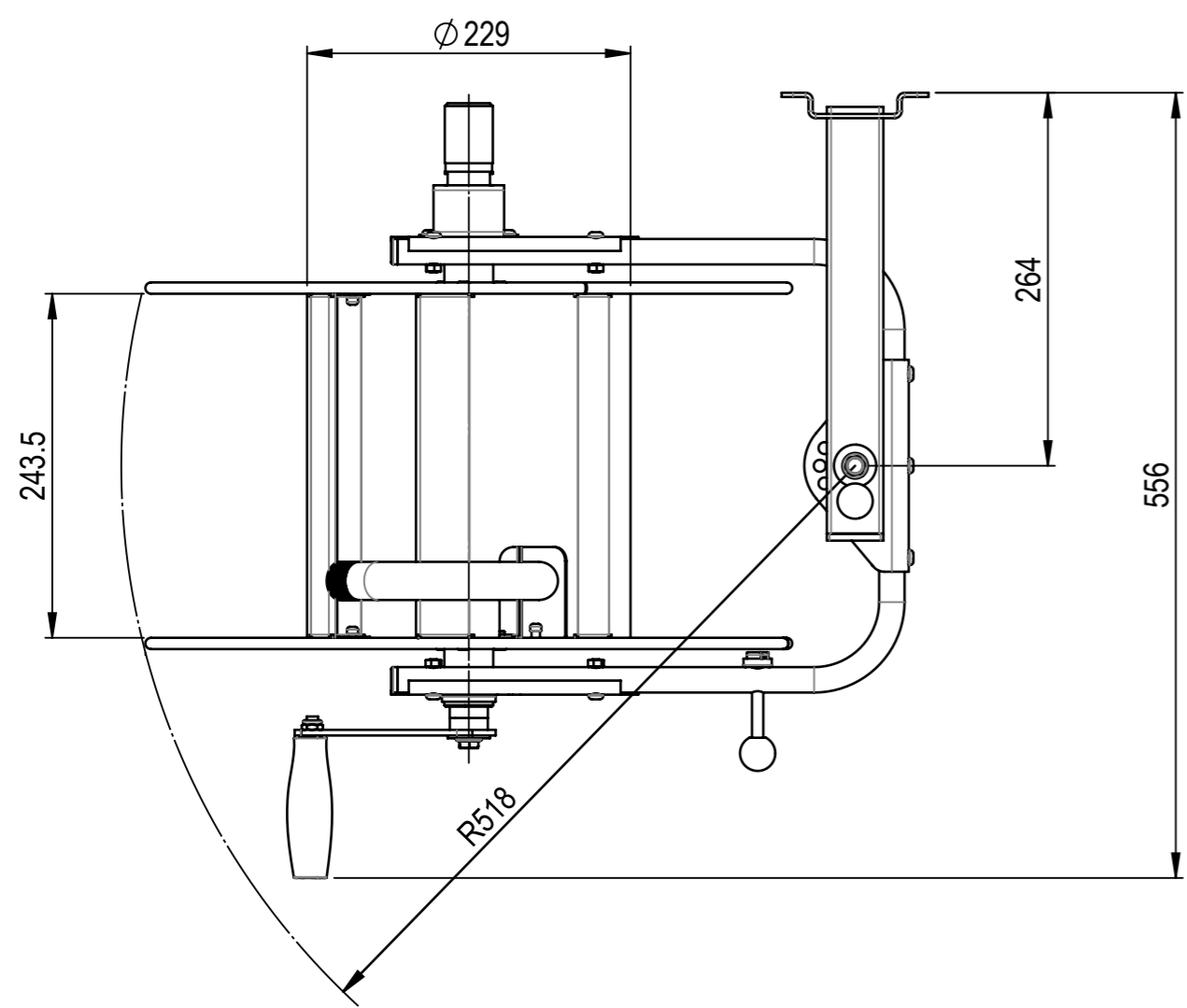
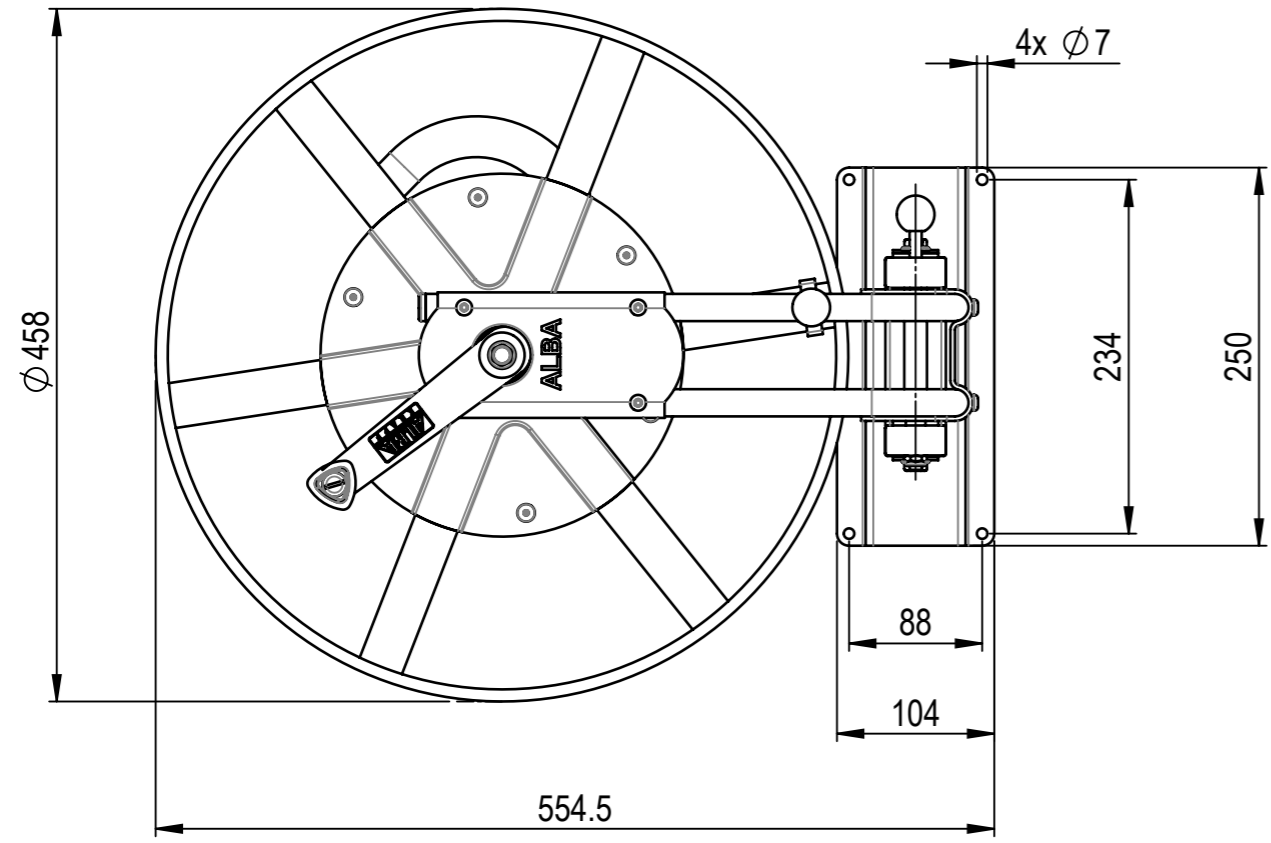


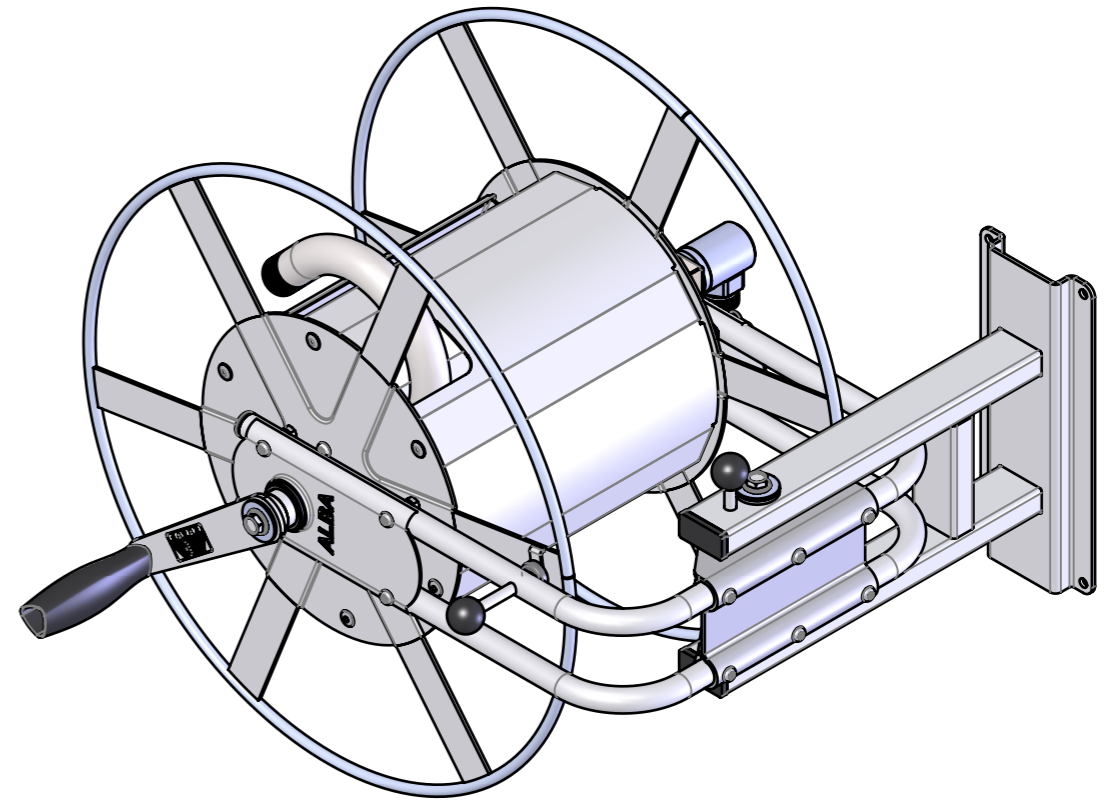
We reserves all rights in this document and its subject matter.
The recipient hereby acknowledges these rights and assures the use of this document only for the purpose it was delivered. © ALBA-KRAPF AG


Dieses Dokument ist unser geistiges Eigentum. Es darf ohne unsere ausdrückliche Genehmigung weder kopiert, vervielfältigt oder verwendet, noch an Dritte weitergegeben werden. Zuwiderhandlung ist strafbar und wird strafrechtlich verfolgt. Copyright reserved! © ALBA-KRAPF AG



Artikel-Nr.: 11525
 Arbeitsdruck: max. 25bar
 Temperatur Wasser- und Dampf: max. 100°C
 Gewicht: 11,15 kg
 1/2"-Schlauch: 70m
 5/8"-Schlauch: 60m
 3/4"-Schlauch: 40m
 Wasseranschluss: G3/4"
 Material: St.37
 Oberfläche: galv.verzinkt blau
 Dreharmatur: Messing vernickelt, kugelgelagert

Verpackungsmasse LxBxH
 567mm x 477mm x 480mm



Anderungen		Anderungen		Erstellt	24.07.2014	Par	Massstab
				Geprüft		-	1:5
				Freigegeben		-	
				Auftrags-Nr.			
Ohne sep. Stückliste <input type="checkbox"/>		Verwendungsbereich, Projekt		Status			
Sep. Stückliste gleicher Nr. <input type="checkbox"/>		Status III		Ursprung		Format	Blatt / Anz.
Sep. Stückliste anderer Nr. <input type="checkbox"/>		Sach- / Artikel-Nr. 11525		Ersatz für		A3	1 / 1
 www.alba-krapf.ch		Benennung			Zeichnungs-Nr.		Index
		Datenblatt Status III			11525		
Plotdatum: 21.02.2017							

CAD-System: SolidWorks